

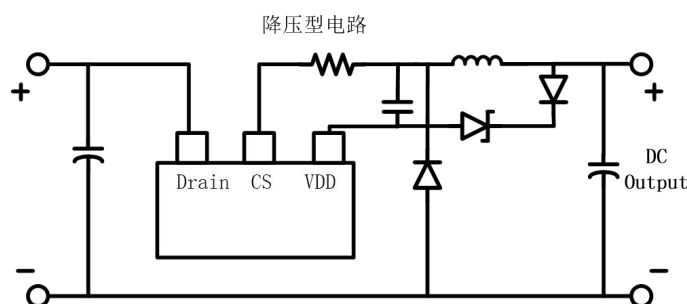
特点

- 200mA 持续输出电流能力
- 高精度 5V默认输出
- 集成 500V高压 MOSFET和高压启动电路
- 超低系统成本
- 支持降压和升降压电路
- 开关式峰值电流模式控制
- 超低待机功耗小于 50mW
- 超低工作电流，支持小 VDD电容
- 集成 31KHz带抖频功能振荡器
- 集成式保护功能：
 - 过载保护(OLP)
 - 过热保护(OTP)
 - 逐周期电流限制(OCP)
 - 前沿消隐(LEB)
 - VDD欠压保护
- 封装：SOT23-3L

应用领域

- 小家电电源
- 辅助供电

典型应用电路图



概述

ASK8312SZ是一款非隔离型、高集成度且低成本的PWM功率开关，适用于降压型和升降压型电路。

ASK8312SZ采用高压单晶圆工艺，在同一晶圆上集成有500V高压MOSFET和采用开关式峰值电流模式控制的控制器。在全电压输入的范围内可以保证高精度的5V默认输出。在芯片内部，振荡器频率固定为31kHz且带有抖频功能，在保证输出功率的条件下优化了EMI效果。同时，芯片设计有轻重载模式，可轻松获得低于50mW的待机功耗。

ASK8312SZ集成有完备的保护功能：VDD欠压保护、逐周期电流限制、过热保护、过载保护和短路保护等。

